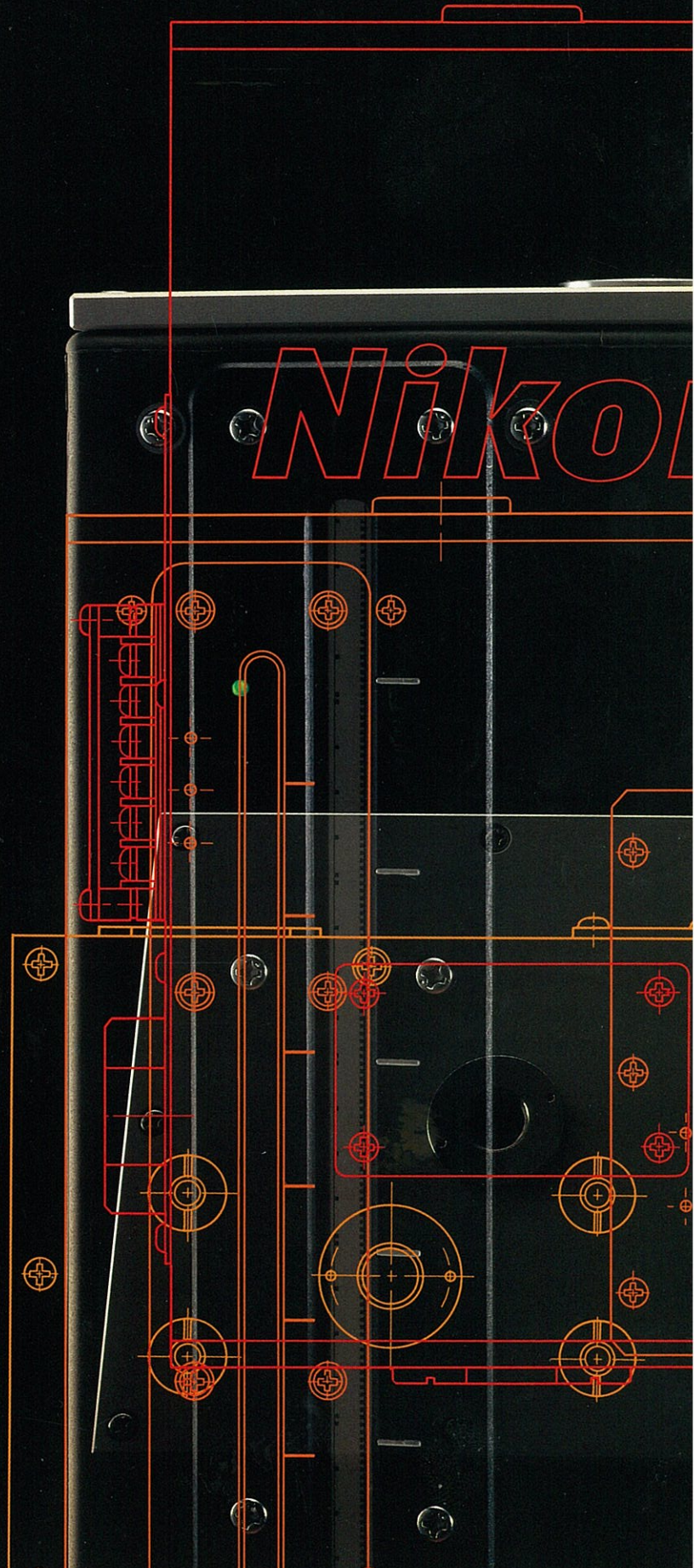


Nikon

新製品

電子スタンプEPS-02A/05A

軌道、各種構造物の
沈下計測・変位計測に最適。
高環境性能、高精度、
通信ターミナルを内蔵した
EPS-02A新登場!!!



通信ターミナル内蔵で、最大31台まで接続可能(マスタ構造物の鉛直変位(沈下)・水平変位の自動/連続

夕使用)。計測に威力を発揮します。



EPS-02A主な仕様

分解能	0.5mm
測定可能距離	3m～150m(AL-30使用時)
受光部長さ	191mm
使用可能電子レベル	AL-30/20/30V、NIL-10
定格入力電圧	AC100V±15V (50/60Hz)
定格入力電流	100mA
参照安全規格	IEC-950 電気用品取締法
動作温湿度範囲	-20℃～+50℃ 90%RH以下
保存温湿度範囲	-25℃～+60℃ 90%RH以下
防水性能	JIS保護等級4(防まつ型)
放射ノイズ	VCCI第1種適合
最小計測単位	0.1mm
通信規格	RS485
平均回数	1～99
外形寸法	約142(W)×258(H)×130(D)mm
重量	約5.2kg

測定機としての高精度と測量機の計測範囲の広さを併せ持った画期的な広域計測機、ニコン電子スタッフEPS-02A/05A。電子レベルからのレーザー光を光ファイバーを通して受光し、基準点からの高さを計測します。また、外部機器との通信機能も備えており、計測とデータ処理を自動化する高精度で効率的なシステムも容易に構築可能。特に新登場のEPS-02Aは沈下計測を主な用途としており、通信ターミナルの内蔵、環境性能および精度の向上、受光部の短縮など、随所に最適化の工夫が凝らされています。

EPS-02Aの主な特長

通信ターミナルを内蔵しています。

通信ターミナル(マスタ)を使用して、最大31台のEPS-02Aを接続できます。

通信にはデジタル信号によるデータ伝送(RS485)を使用しているため電氣的ノイズの影響が極めて少なく、また、通信距離は総延長で1.2kmまで可能です。マルチドロップ接続のため配線は容易。さらに、結線は端子台を使用しているため手持ちのケーブルが使用でき、ケーブルの延長も容易です。

また、ホストコンピュータソフトの処理負担も軽減されています。

高い環境性能を確保しています。

外表部に耐環境性能の高いシリコンラバーを採用。JIS保護等級4(防まつ型)の防水性能を発揮します。

また、本体はメンテナンスフリーですから、長期間の計測も安心して行えます。

一段と高い精度を発揮します。

分解能は0.5mm。電氣的ノイズや風圧などの外的要因による影響も受けにくい。従来、水盛り式沈下計では考えられない、安定した高精度計測が可能です。

設置用LEDで迅速な設置が可能です。

設置時には、3個の設置用LEDの点灯状態で概略の受光位置を確認できますので、設置が迅速に行えます。

沈下計測に適したサイズです。

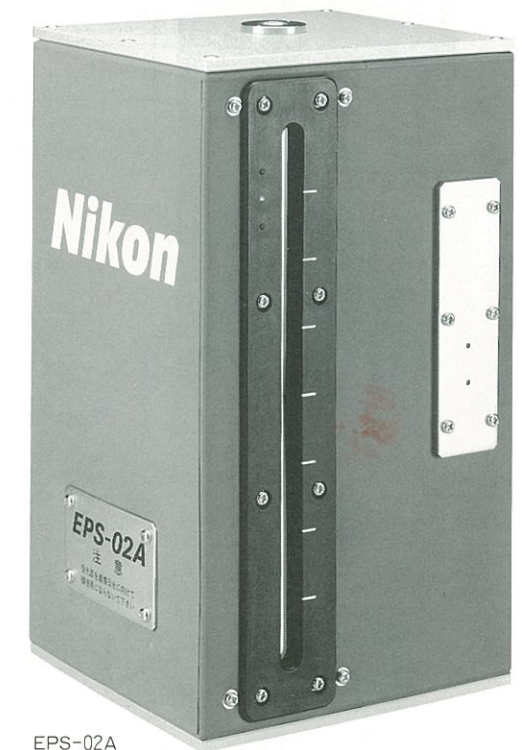
外形寸法は約142(W)×258(H)×130(D)mm。受光部の長さは191mmです。

1台の電子レベル(AL-30使用時)で半径150mをカバーします。

ノイズ規格VCCI(第1種)に適合しています。

EPS-02Aの使用例

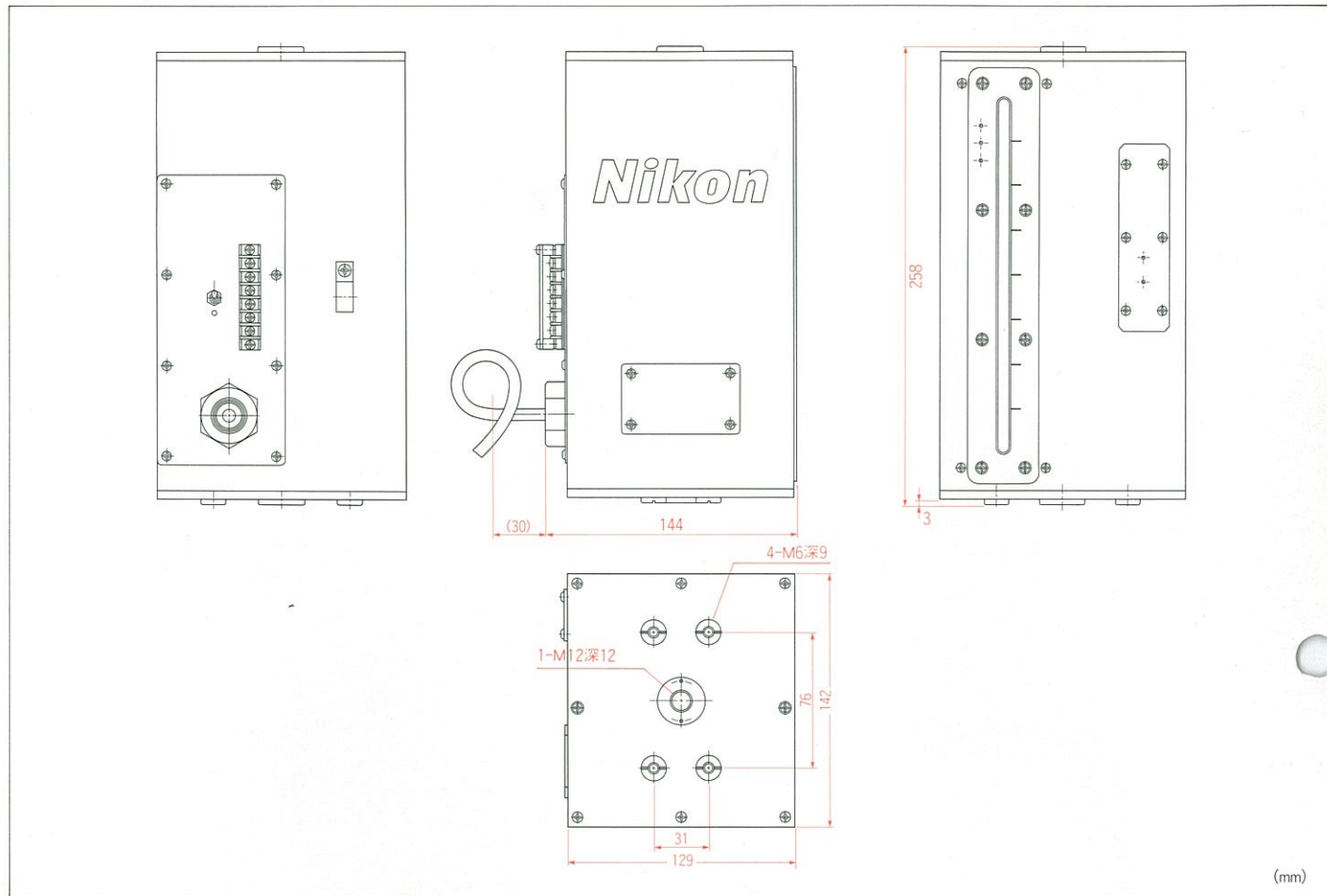
- 軌道の沈下計測
- 地下構造物の変位計測
- 地上構造物の変位計測
- 橋梁施工時の変位計測
- 移動構造物の変位・変形計測



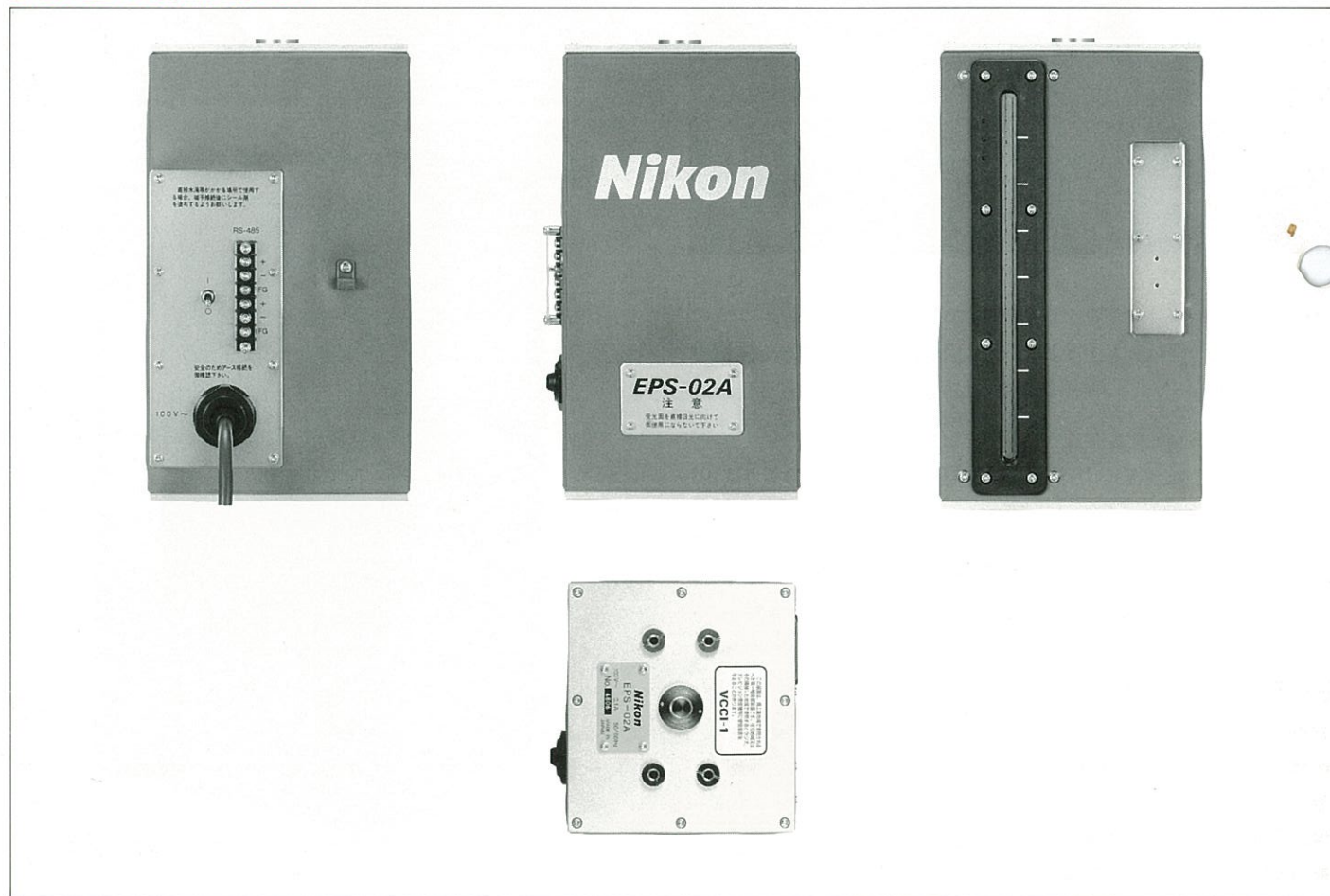
EPS-02A

EPS-02A

EPS-02A外形寸法

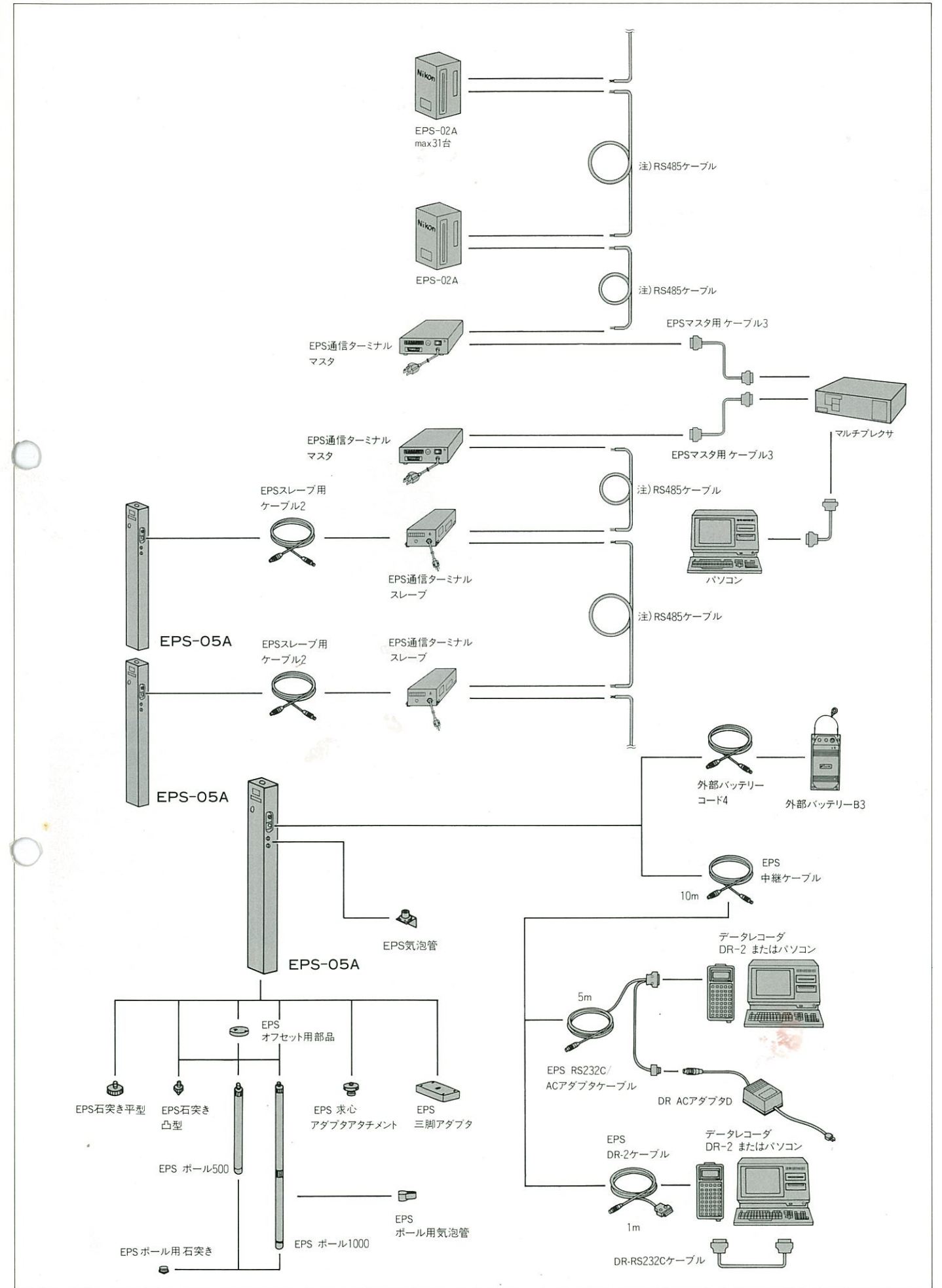


EPS-02A四方向からの写真



EPS-02A/05A

EPS-02A 05Aシステム構成図



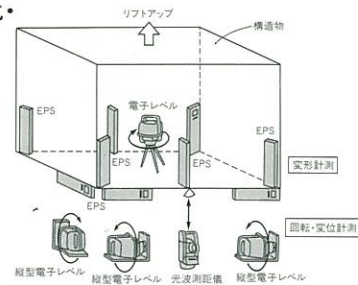
注) RS485ケーブルは、市販品となります。

水準測量・沈下計測・軌道計測 多様な計測現場に対応して、高性能を発揮します。

水準測量 グランド・広場・滑走路・駐車場・造成地・建造物など

- データの記録が簡単 ●データ処理が効率アップ
- 測定点数の多い現場での作業がスピードアップ

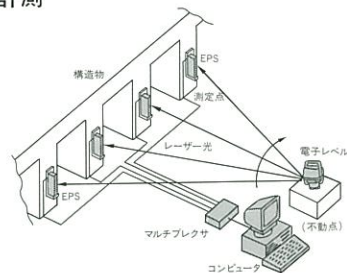
移動構造物の変化・
変形計測



沈下計測 埋立地・盛土・建築地・高速道路・石油/ガスタンクなど

- 無人自動計測/無人連続計測が可能
- 従来の沈下計よりも高精度
- 頻度の高い測定作業がスピードアップ

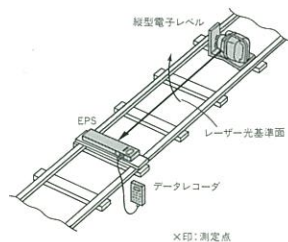
構造物の沈下計測



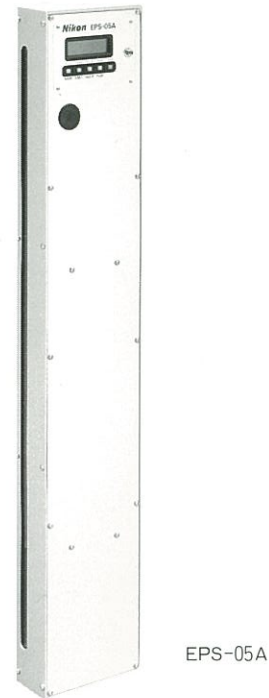
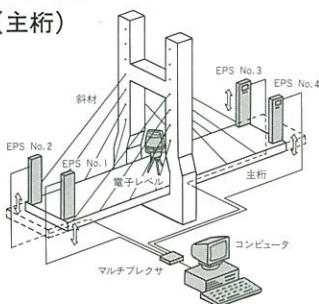
軌道計測 道路・鉄道・橋梁・クレーンの軌道など

- 平坦度や勾配の計測が簡単
- レール平行度の計測が容易 ●システム化が可能
- レールの直線およびカーブの計測が可能

線路の計測(通り測定)



橋梁の変位計測(主桁)



EPS-05A

□データ通信機能も備えています。

通信インターフェースにはRS232Cを使用。収集したデータはデータレコーダDR-2やパーソナルコンピュータに簡単に送信できます。また、マルチプレクサやRS422、485などの各種通信装置を用いて、コンピュータと組み合わせた総合的な現場施工管理システムの構築も容易に行えます。



DR-2

EPS-05A主な仕様

分解能	1mm
測定可能距離	1m～150m (AL-30使用時)
受光部長さ	549mm
使用可能電子レベル	AL-30/20/30V、NIL-10
内部電源	単二形乾電池×6本
使用時間	10時間以上(マンガン乾電池使用時)
動作温湿度範囲	-20℃～+50℃ 90%RH以下
保存温湿度範囲	-25℃～+60℃ 90%RH以下
最小計測単位	0.1mm/0.5mm (切替え)
通信規格	RS232C
外形寸法	約142(W)×258(H)×130(D)mm
重量	約3.5kg

充実のシステム構成品群。 電子スタッフの高性能を最大限に引き出します。

○電子レベルAL-30/20/30V

簡単な操作で信頼性の高い基準レーザーを放射。レーザーを水平方向に放射する場合はAL-30/20、鉛直方向に放射する場合はAL-30Vを使用します。

電子スタッフEPS-02A/05Aとの組み合わせでは、半径150m (AL-30/30V)までの広範囲での測定が可能で。

単一形乾電池4本で約68時間もの連続使用が可能な低消費電力設計。AC駆動も可能です。



AL-30

AL-20

AL-30V

AL-30/20主な仕様〔 < > 内はAL-20〕

水平精度	±10' < ±15' > 以下
測定距離	1.5m～175m < 100m >
光源	半導体レーザー
半導体レーザー波長	780nm
ビーム回転速度	600r.p.m.
自動水平補正装置	±11'
平板気泡管感度	10"/2mm
使用温度範囲	-20℃～+50℃
電源	6V (単一形乾電池×4本)
使用時間	約68時間 (20℃時)
外形寸法	約175(W)×175(H)×265(D)mm
重量	約3.6kg

○通信ターミナル(マスタ)

EPS-02Aは、通信ターミナル(スレーブ)を内蔵していますので、最大31台まで、直接通信ターミナル(マスタ)に接続して使用できます。EPS-05Aは、通信ターミナル(スレーブ)を介して接続します。



○マルチプレクサ(市販品)

複数の電子スタッフをコンピュータ等に接続して、総合的に管理する際に、通信ターミナル(マスタ)とコンピュータ等との間に接続します。EPS-02Aを、32台以上使用する場合は、複数の通信ターミナル(マスタ)をマルチプレクサに接続します。

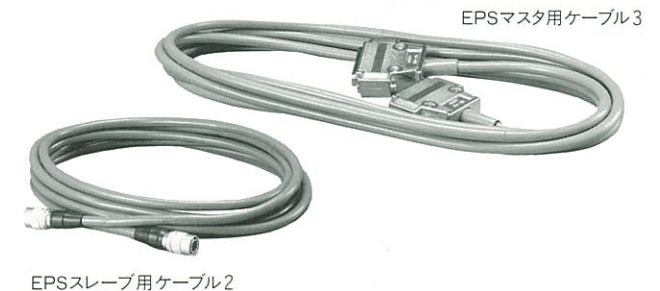


○通信ターミナル(スレーブ)

EPS-05Aを通信ターミナル(マスタ)に接続する際、EPS-05A1台について、1台の通信ターミナル(スレーブ)が必要となります。EPS-02Aには内蔵されています。



○各種接続ケーブル



EPSスレーブ用ケーブル2

EPSマスタ用ケーブル3

酷使に耐える高環境性能。



外表部にシリコンラバーを採用しており、高い防水性能を発揮します。

JIS保護等級4
(防まつ型)

株式会社 ニコン ジオテックス / 総販売元

本社(営業本部) 144東京都大田区南蒲田2-16-2テクノポート三井生命ビル 電話(03)5710-2580(代表)
(技術サービス) 144東京都大田区南蒲田2-16-2テクノポート三井生命ビル 電話(03)5710-2587
東京支社 144東京都大田区南蒲田2-16-2テクノポート三井生命ビル 電話(03)5710-2281(代表)
北海道支社 001札幌市北区北11条西4-1-40(すばるビル) 電話(011)746-9381(代表)
東北支社 981-31 仙台市泉区七北田字西裏39 電話(022)372-7787(代表)
中部支社 460名古屋市中区錦1-6-15(エツワビル) 電話(052)211-2400(代表)
関西支社 564吹田市豊津町13-44(ユカミ江坂ビル) 電話(06)338-1531(代表)
中国支社 730広島市中区広瀬町7-12(パレ広瀬) 電話(082)231-6677(代表)
九州支社 815福岡市南区大橋1-20-19(協栄生命大橋ビル) 電話(092)541-3136(代表)

ご注意 電子スタップEPS-02A/05Aおよび同製品の技術(ソフトウェアを含む)は「外国為替および外国貿易管理法」に定める戦略物資(特定技術を含む)に該当します。輸出する場合には政府許可取得など適正な手続きをお取りください。

ご用命は当店へ

009331-01 KJK9208 IY/1

このマークは日本測量機工業会のシンボルマークです。



株式会社 ニコン 100東京都千代田区丸の内3-2-3(富士ビル)

